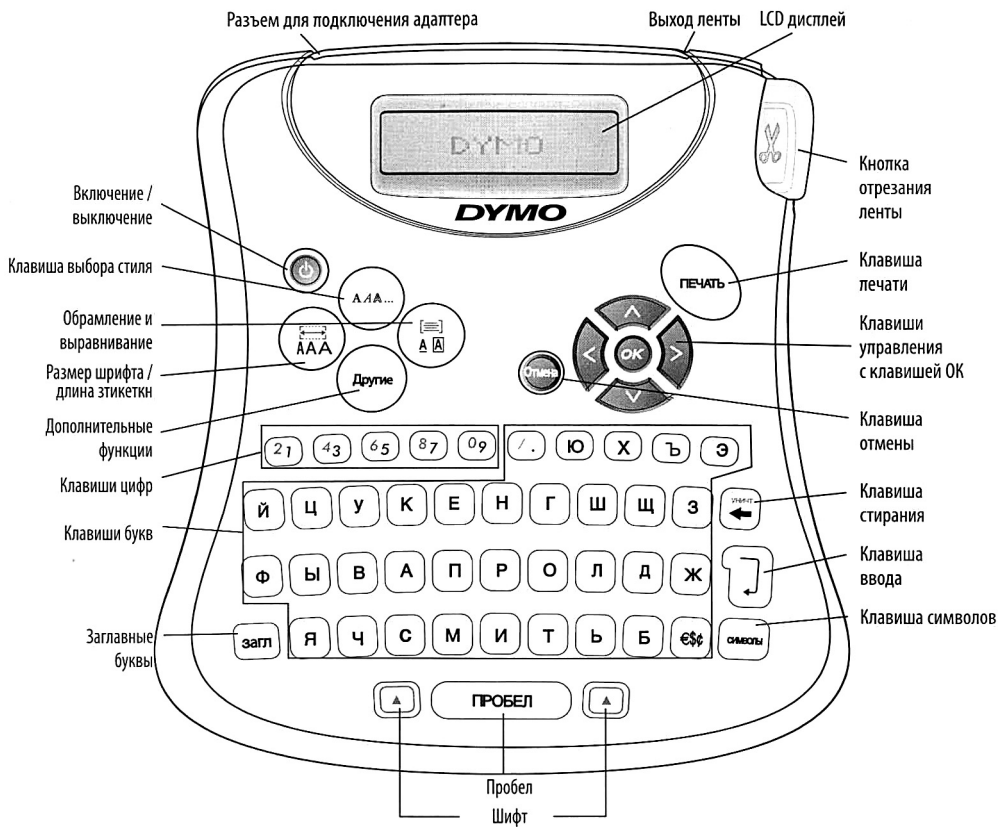


# **Label Manager 150**

**Руководство пользователя**



**Рисунок 1** Электронный ленточный принтер Label Manager 150

## О ВАШЕМ ЭЛЕКТРОННОМ ЛЕНТОЧНОМ ПРИНТЕРЕ LABEL MANAGER 150

Электронный ленточный принтер Label Manager 150 позволяет Вам создавать разнообразные высококачественные самоклеящиеся этикетки. Вы можете устанавливать различные типы и размеры печати. Ленточный принтер использует тип кассет D1 с лентами шириной 6 мм, 9 мм и 12 мм. Эти кассеты с лентами доступны в различной цветовой гамме. Посетите [www.dymo.ru](http://www.dymo.ru) для получения дополнительной информации о кассетах с лентами и аксессуарах для вашего ленточного принтера.

### ГАРАНТИЙНЫЙ СРОК

Пожалуйста, заполните гарантийный талон и отправьте его в соответствующую сервисную службу в течение 7 дней.

### НАЧАЛО РАБОТЫ

Следуйте данному разделу инструкции чтобы напечатать Вашу первую этикетку

#### Установка батареек

Ленточный принтер использует пять батареек типа AA

##### Чтобы вставить батарейки необходимо

1. Нажмите на защелку, чтобы открыть крышку отсека для батареек. Смотрите Рисунок 2.

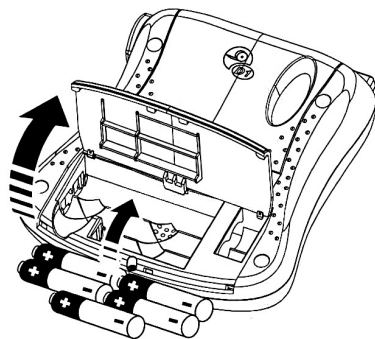



Рисунок 2

2. Вставьте батарейки соответственно указанной полярности (+ и -).
3. Закройте крышку отсека.


 Вытащите батарейки, если ленточный принтер не будет использоваться в течение длительного периода времени.

#### Подключение адаптера

Подключение адаптера к ленточному принтеру отключает питание от батареек.

##### Для подключения адаптера необходимо

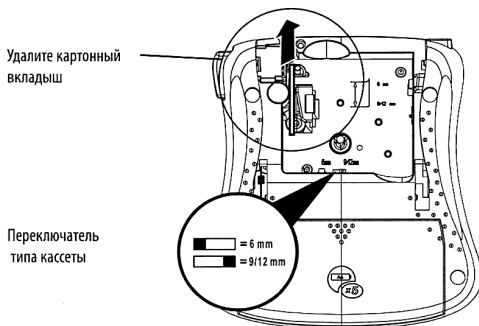
1. Подсоедините адаптер к соответствующему разъему на ленточном принтере, находящемся в верхней левой части.
2. Подсоедините другой конец адаптера к электрической сети.

 Убедитесь, что Вы отключили ленточный принтер от адаптера, прежде чем отключили адаптер от сети. В противном случае последняя информация будет утеряна.

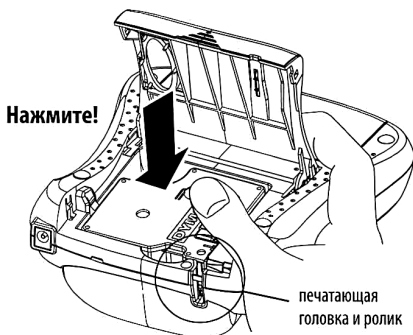
## Для установки кассеты с лентой

1. Нажмите на защелку, чтобы открыть крышку отсека для кассеты с лентой

**i** Удалите защитный картонный вкладыш, расположенный между печатающей головкой и роликом. Смотрите рисунок 3.



2. Установите переключатель типа кассеты в соответствии с выбранным типом ленты. Смотрите рисунок 3. Выемка в кассете совпадет с переключателем, когда он установлен в правильное положение.
3. Убедитесь, что основная лента и красящая лента натянуты и проходят между кассетой и специальными фиксаторами. Если необходимо, покротите шпульку по часовой стрелке для натяжения красящей ленты.
4. Вставьте кассету с лентой между печатающей головкой и роликом. Смотрите рисунок 4.
5. Нажмите сильно до издания характерного звука.
6. Закройте крышку отсека для кассеты с лентой.



## ОПЦИИ

### Выбор единицы измерения

Вы можете выбрать единицы измерения дюймы и миллиметры.

### Для установки единицы измерения

1. Нажмите на клавишу **Другие**
2. Используйте клавиши управления для выбора меню **Установки** и нажмите **ОК**.
3. Используйте клавиши управления для переключения между дюймами и миллиметрами и нажмите **ОК**.

Теперь Вы готовы создать Вашу первую этикетку!

## ПЕЧАТЬ ВАШЕЙ ПЕРВОЙ ЭТИКЕТКИ

### Чтобы напечатать этикетку

1. Нажмите кнопку **включения/выключения**.
2. Введите любой текст, чтобы создать этикетку
3. Нажмите на кнопку **Печать**, чтобы напечатать этикетку.
4. Нажмите кнопку **Отрезания** и, затем, удалите этикетку из принтера.

Поздравляем! Вы создали Вашу первую этикетку. Продолжайте читать и изучать инструкцию, чтобы узнать больше о возможных шрифтах, стилях и форматах.

## ПОЗНАВАЯ ВАШ ЛЕНТОЧНЫЙ ПРИНТЕР

Данный раздел подробно рассказывает обо всех возможностях и функциональных клавишах. Смотрите Рисунок 1 на странице 2.

### Дисплей

LCD дисплей показывает строку, состоящую из тринадцати символов. Однако Вы можете ввести до 99 символов/ пробелов. Дисплей аналогичен окошку, перемещающемуся по тексту. Смотрите Рисунок 5. Количество отображаемых символов может различаться в зависимости от размера введенных символов.



Рисунок 5

В дополнение, индикатор опций находится на дисплее, подсказывая Вам, какие опции включены в настоящий момент. Смотрите рисунок 6.

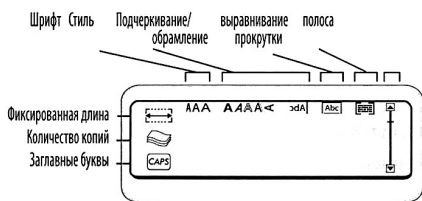


Рисунок 6

### Включения/выключения

Клавиша **Включения/выключения** подключает и отключает питание. По истечению двух минут не использования, питание отключается автоматически.

Текст последней этикетки запоминается и высвечивается на дисплее, когда повторно включается питание. Также сохраняются ранее выбранный формат и стиль.

### Прописные и заглавные буквы

Клавиша **Заглавные** переключает режимы строчных и прописных букв. Когда включен режим заглавных букв, на дисплее включается соответствующий индикатор, и все буквы будут печататься заглавными. Когда режим заглавных букв отключен, печатаемые символы будут прописными.

### Шифт

При использовании клавиши **Шифт** в сочетании с клавишами букв, изменяются регистр печатаемых букв. При использовании в сочетании с клавишами цифр и опций, печатается вспомогательный символ или применяется дополнительная функция. Например, когда Вы нажимаете клавишу **Уничтожить**, символ, расположенный слева от курсора будет удален. Однако, если Вы набираете сочетание клавиш **Шифт + Уничтожить**, то будет стерт весь текст и удалено форматирование, а дисплей будет очищен и готов к вводу новой этикетки.

### Пробел

Клавиша пробел добавляет одно пустое поле в ваш текст.

### Удаление

Клавиша **Удаление** стирает символ, находящийся слева от курсора. Сочетание клавиш Пробел+удаление стирает весь текст и формат.

### Отмена

Клавиша **Отмена** позволяет выйти из меню без внесения изменений или закончить действие.

### Клавиши навигации

Вы можете просматривать и редактировать Вашу этикетку, используя клавиши влево и вправо. Вы можете перемещаться по опциям меню, используя клавиши вверх и вниз. Вы можете нажать клавишу **OK** для осуществления выбора.

## ФОРМАТИРОВАНИЕ ЭТИКЕТКИ

Вы можете выбрать различные опции форматирования для того, чтобы создавать различные этикетки.



Ленточный принтер запоминает последние настройки, так что каждый раз, когда Вы заходите в меню, курсор будет находиться на ранее выбранном значении.

### Изменение размера шрифта

Для печати на лентах доступно три размера шрифта сжатый, нормальный, разряженный. Когда вы выбираете размер шрифта, этот размер шрифта применяется ко всем символам этикетки.

#### Для установки размера шрифта

1. Нажмите клавишу **Шрифт/ Фиксированная Длина**,
2. Используя клавиши навигации для перехода к необходимому размеру шрифта и нажмите клавишу **OK**.

### Добавление стиля надписи

Вы можете выбрать любой из шести различных стилей текста.

<i>Italic</i>	тоттiM
Outline	> e r - - o a -
Shadow	Bold

Одновременно может быть использован только один стиль. Стиль может быть применен ко всем буквенно-цифровым символам и к большинству остальных символов. Смотрите раздел **Добавление символов** для получения большей информации о возможных символах.

#### Для установки стиля шрифта

1. Нажмите клавишу **Стиль**
2. Используйте клавиши навигации для выбора необходимого стиля и, затем, нажмите клавишу **OK**

## Обрамление текста

Вы также можете создать обрамление текста при помощи выбора типа обрамления или подчеркивания. Надпись может быть подчеркнута или помещена в рамку, причем одновременное подчеркивание и обрамление не возможны. Возможные стили показаны на рисунке 7.

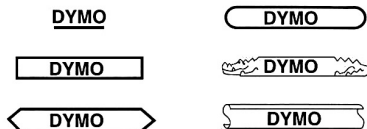


Рисунок 7

#### Для установки типа обрамления


1. Нажмите клавишу **Обрамление / выравнивание**
2. Используйте клавиши управления для выбора требуемого типа обрамления и, затем, нажмите **OK**.

В двухстрочной этикетке обе строки будут подчеркнуты. Однако обе линии будут помещены в общую рамку при выборе режима обрамления.

### Создания двухстрочной этикетки

Вы можете создать двухстрочную этикетку при печати на лентах шириной 9 мм и 12 мм. 6 мм ленты ограничены одной строкой.

#### Для создания двухстрочной этикетки

1. Введите текст первой строки и нажмите на клавишу **Ввод**. Указатель, обозначающий новую строку  будет помещен в конец первой строки на дисплее, но не будет напечатан на этикетке.
2. Введите текст второй строки
3. Нажмите **Печать**.

## ИСПОЛЬЗОВАНИЕ СИМВОЛОВ И СПЕЦИАЛЬНЫХ ЗНАКОВ.

Символы и специальные знаки могут быть добавлены в Вашу этикетку.

### Добавление символов.

Полный набор символов показан на рисунке 8.

Row	Position in row				
I	A	B	C	D	E
II	F	G	H	I	J
III	K	L	M	N	O
IV	P	Q	R	S	T
V	U	V	W	X	Y
VI	Z	a	b	c	d
VII	e	f	g	h	i
VIII	j	k	l	m	n
IX	o	p	q	r	s
X	t	u	v	w	x
XI	y	z	-	+	=
XII	!	?	,	@	%
XIII	(	)	#	*	;
XIV	_	:	'	"	&

Рисунок 8

### Для того, чтобы добавить символ

1. Нажмите клавишу **Символы**. Первая строка символов, показанная в таблице, появится на дисплее.
2. Используйте клавиши управления для перемещения до требуемого символа. Клавиши управления "вправо" и "влево" позволяют перемещать курсор по горизонтали по строке с символами. Клавиши управления "вверх" и "вниз" позволяют перемещать курсор по вертикале по столбцам с символами.
3. Когда вы выберете требуемый символ, нажмите клавишу **OK** для того, чтобы добавить данный символ в текст Вашей этикетки.

### Добавление международных символов

Ленточный принтер позволяет печатать умляут.

Аналогично использованию клавиатуры мобильного телефона, если вы нажмете клавишу несколько раз в течение короткого промежутка времени, Вы сможете перемещаться по возможным вариациям данной буквы.

Например, если Вы несколько раз нажмете букву **E**, Вы увидите **E** **Ë** и так далее по всем доступным вариациям.

### ОПЦИИ ПЕЧАТИ

Вы можете печатать разное количество этикеток одной и той же этикетки, печатать этикетки фиксированной длины, просматривать текст и формат этикетки и устанавливать контраст печати.

### Выбор количества копий печати

Вы можете печатать до 16 копий этикеток одновременно. Когда устанавливается несколько копий, печатается полоса из точек для определения линии разреза.

### Для выбора количества копий

1. Нажмите клавишу **Другие и**, используя клавиши навигации, выберите опцию **Установка копий**
2. Нажмите клавишу **Вверх** для увеличения количества копий печати
3. Нажмите клавишу **Вниз** для уменьшения количества копий печати
4. Нажмите клавишу **OK**
5. Нажмите клавишу **Печать** для начала печати

Когда печать закончена, количество копий печати будет установлено в первоначальное значение, равное 1.

## Установка фиксированной длины этикетки

Обычно, длина этикетки устанавливается в зависимости от длины введенного текста. Однако Вы можете пожелать создать этикетку для специальных целей с фиксированной длиной вне зависимости от длины введенного текста.

Вы можете установить фиксированную длину этикетки от 40мм до 400мм с шагом 2 мм. Предварительно установленная фиксированная длина этикетки 40мм. Любые изменения фиксированной длины текста сохраняются до тех пор, пока вы не измените это значение.

### Для установки фиксированной длины этикетки

1. Нажмите **Шифт-Шрифт / Установка длины этикетки**
2. Используя клавиши навигации, выберите опцию **Включить** и нажмите **ОК**
3. Нажмите клавишу **Вверх** для увеличения длины этикетки
4. Нажмите клавишу **Вниз** для уменьшения длины этикетки
5. Нажмите клавишу **ОК** для установки фиксированной длины.
6. После того, как Вы напечатали этикетку, нажмите клавишу **Отмена** для отключения опции фиксированной длины этикетки. В противном случае все последующие этикетки будут печататься на этикетке с фиксированной длиной.

### Предварительный просмотр этикетки

Вы можете сделать предварительный просмотр текста и формата перед началом печати. Этикетки с надписью в две строки выводятся на предварительный просмотр в одну строку.

### Для предварительного просмотра этикетки

1. Нажмите клавишу **Другие**
2. Используя клавиши навигации, выберите опцию **Предварительный просмотр** и нажмите клавишу **ОК**
3. Используя клавиши навигации, выберите опцию **Текст** или **Формат**

Если Вы выберете **Текст**, то текст этикетки будет прокручиваться на дисплее.

Если Вы выберете **Формат**, то выбранный формат будет кратко показан на экране.

### Выравнивание текста

Когда Вы печатаете этикетку фиксированной длины, Вы можете выбрать выравнивание текста по левой, центральной или правой стороне этикетки. Для двух строчных этикеток обе строки текста будут одинаково выровнены по левой, центральной или правой стороне этикетки.

### Для выравнивания текста

1. Нажмите клавишу **Шифт-Выравнивание / Выравнивание**
2. Используйте клавиши навигации для установки требуемого вида выравнивания и, затем, нажмите клавишу **ОК**
3. Нажмите клавишу **Отмена** для отключения опции выравнивания текста

### Регулировка контрастности печати

Вы можете регулировать контрастность печати более точной настройкой качества печати.

### Для установки контрастности

1. Нажмите на клавишу **Другие**
2. Используйте клавиши управления для перехода в меню **Установка Контрастности**
3. Используйте клавиши навигации для выбора одного из пяти уровней контрастности и нажмите клавишу **ОК**.

### Уход за Вашим ленточным принтером

Ваш ленточный принтер разработан таким образом, чтобы обеспечить продолжительный срок службы. Тем не менее, требуется очень незначительное обслуживание.



## ОЧИСТКА ЛЕНТОЧНОГО ПРИНТЕРА

Для обеспечения правильной работы, время от времени чистите Ваш ленточный принтер.

### Для очистки ленточного принтера

1. Вытащите кассету с лентой.
2. Вставьте кончик карандаша или ручки и нажмите на специальный рычаг, находящийся рядом с направляющей для кассеты с лентой.

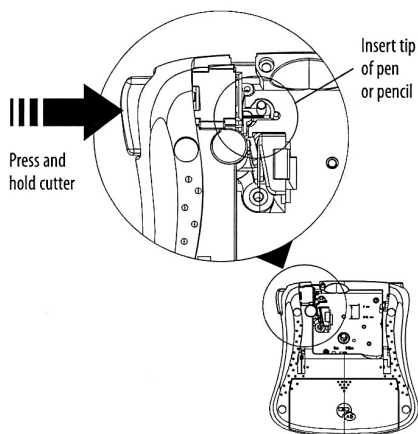


Рисунок 9

3. Нажмите и удерживайте клавишу отрезания ленты для того, чтобы оголить лезвие.
4. Используйте ватный тампон, пропитанный спиртом, для очистки обеих сторон лезвия.
5. Отпустите клавишу отрезания ленты

### Для очистки печатающей головки

Протрите печатающую головку, используя чистящую палочку, расположенную внутри крышки отсека для кассет.







## ДУМО D1 КАССЕТЫ С ЛЕНТАМИ

Ширина	6mm	9mm	12mm
Длина	7m	7m	7m
Черный/Прозрачный	43610	40910	45010
Голубой/Прозрачный	-----	-----	45011
Красный/Прозрачный	-----	-----	45012
Черный/Белый	43613	40913	45013
Голубой/Белый	-----	40914	45014
Красный/Белый	-----	40915	45015
Черный/Голубой	-----	40916	45016
Черный/Красный	-----	40917	45017
Черный/Желтый	43618	40918	45018
Черный/Зеленый	-----	40919	45019
Белый/Прозрачный	-----	-----	45020
Белый/Черный	-----	-----	45021
Черный/Серебристый	-----	-----	45022
Черный/Золотистый	-----	-----	45023
Черный/Зеленый	-----	-----	45024
Черный/Красный	-----	-----	45025
Эластичный нейлон	-----	-----	16957
Перманентный полиэстер	-----	-----	16959
Адаптер	40076		

# УСТРАНЕНИЕ НЕИСПРАВНОСТЕЙ

Список появления возможных неисправностей и способы их устранения

## Неисправность/Сообщение об ошибке Возможные способы устранения неисправности

Отключен дисплей	<ul style="list-style-type: none"><li>• Убедитесь, что принтер включен</li><li>• Замените разряженные батарейки</li></ul>
Плохое качество печати	<ul style="list-style-type: none"><li>• Замените разряженные батарейки</li><li>• Убедитесь, что кассета с лентой</li></ul>
установлена правильно	<ul style="list-style-type: none"><li>• Очистите печатающую головку</li><li>• Замените кассету с лентой</li></ul>
Плохо отрезается лента	Очистите лезвие отрезающего механизма Смотрите раздел <b>Уход за Вашим ленточным принтером</b>
<b>Печать...</b>	Ни каких действий не требуется. Сообщение исчезнет с экрана после окончания печати
 <b>Слишком много строк</b> Достигнуто максимально допустимое количество строк	Измените структуру этикетки или размер ленты
 <b>Слишком много символов</b> Достигнуто максимально допустимое количество символов	Удалите часть или весь ранее введенный текст
 <b>Вставьте кассету с лентой</b> Кассета с лентой отсутствует либо закончилась лента	Вставьте новую кассету с лентой
 <b>Батарейки разряжены</b> Батарейки практически разряжены	Замените батарейки или подключите адаптер
 <b>Зажевана лента</b> Моторчик не работает из-за того, что зажевана лента	Удалите зажеванную ленту и замените кассету с лентой
<b>Зажевана лента</b>  длина этикетки, а необходимая для печати этикетки длина ленты превышает это значение длину этикетки	Следуя сообщению, об установке Установлена фиксированная фиксированной длины этикетки, вы увидите необходимую минимальную для печати длину , которая позволит полностью разместить этикетку. <ul style="list-style-type: none"><li>• Установите требуемую фиксированную</li><li>• Выберите сжатый формат текста</li></ul>

В случае, если Вам по прежнему необходима помощь в устранении неисправностей, свяжитесь с Сервисной службой Думо. Гарантийная документация содержит список контактов для каждой страны.

## Экологическая информация

Изготовление купленного вами оборудования вызвало расход природных ресурсов. Оно может содержать вещества, опасные для здоровья и окружающей среды.

Во избежание попадания таких веществ в окружающую среду и в целях снижения расхода природных ресурсов мы рекомендуем вам воспользоваться соответствующими системами возврата использованных материалов. Эти системы повторно используют или перерабатывают большинство материалов вашего списанного оборудования без ущерба для окружающей среды.

Символ перечеркнутого мусорного ведра, изображенный на вашем устройстве, предлагает вам воспользоваться подобными системами.



Если вам нужна дополнительная информация по системам сбора, повторного использования и утилизации, обратитесь в ваше местное или региональное управление по утилизации отходов.

Вы можете также обратиться к нам за дополнительной информацией по экологичному обращению с нашими изделиями.

Этот товар произведен в соответствии со стандартами EMC и директивой об использовании, а также разработан в соответствии со следующими международными стандартами:

- Безопасность – EN 60950, IEC 950, UL 1950
- Стандарты EMC – EN 55022 Class B, CIS PR22 Class B, FCC pt15 Sub pt B Class B
- Стандарты EMC – EN50082-1, IEC801-2 & IEC801-3
- Стандарты EU – EN 55024 (1997): Electromagnetic Compatibility (EMC) – Information Technology equipment, Immunity Characteristics
- Стандарты Emissions – EN 61000-6-3 (2001): Electromagnetic Compatibility (EMC) - Part 6: Generic Standards - Section 3 : Emission standard for residential, commercial and light industrial environments.

Также, к сожалению, возможно, что не корректное использование может быть вызвано электростатическим разрядом.

Запрещается прямое прикосновение к печатающей головке ленточного принтера.

Произукция Эссельте обладает стандартом качества ISO 14001. Пластиковые компоненты ленточного принтера маркированы для обеспечения соответствующего использования, обеспечивающего безопасность окружающей среды.

RoHS 2002/95/EC

## CONTACTING CUSTOMER SUPPORT

The following table provides a list of telephone numbers to reach DYMO Sales and Support departments. You can also reach DYMO at [www.dymo.com](http://www.dymo.com).

Country	Telephone Support	Fax Support
Australia	1800 633 868	1800 817 558
Austria	01 599 14 20 12	02 627-400-160
Belgium	02 713 38 08	+ 31 20 581 93 80
Canada	800 263 6105	
Denmark	35 25 65 08	+ 31 20 581 93 80
Finland	09 229 07 04	+ 31 20 581 93 80
France	01 69 32 49 32	+ 31 20 581 93 80
Germany	069 66 56 85 29	+ 31 20 581 93 80
Hong Kong	+ 852 2527 1928	
Ireland	+ 35 3 14118934	
Italy	02 45 28 13 08	+ 31 20 581 93 80
Mexico	+ 01 5368 2066	
The Netherlands	020 581 93 86	020 581 93 80
New Zealand	0800 803 966	0800 737 212
Norway	22 97 17 10	+ 31 20 581 93 80
Poland	022 349 15 02	+ 31 20 581 93 80
Portugal	+ 34 91 662 31 49	+ 31 20 581 93 80
Spain	91 662 31 49	+ 31 20 581 93 80
Sweden	08 632 00 57	+ 31 20 581 93 80
Switzerland	044 342 04 66	+ 31 20 581 93 80
Turkey	212 286 26 30 PBX	212 286 26 28
United Kingdom	+ 44 020 7341 55 29	+ 31 20 581 93 80
United States	203 588-2500	